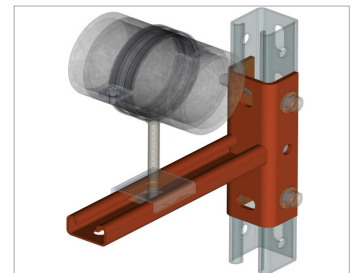
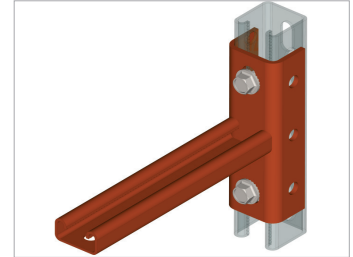
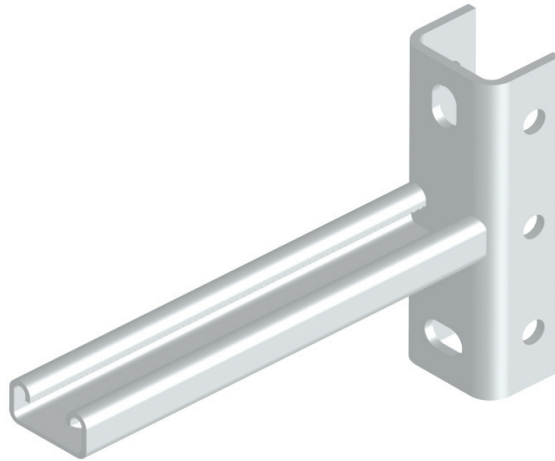


# SKS-21 Консоль седельная 21x41мм



## ОПИСАНИЕ

### Свойства и преимущества

- Выдерживает высокие нагрузки благодаря седельной конструкции опорной площадки
- Крепление инженерных систем
- Монтаж к Страт профилю
- Зубцы для точного позиционирования и надежного соединения элементов
- Удобство в использовании
- Быстрый и простой монтаж

### МАТЕРИАЛ

- Сталь марки 08ГПС, ГОСТ 1050 - 88

### Исполнение

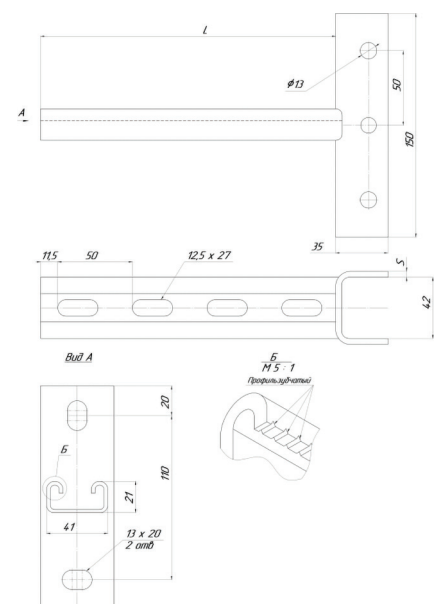
**1 ВАР.** Цинкование по методу Сендзимира.  
Климатическое исполнение УТ 2,5  
соответствует ГОСТ 15150 - 69

**2 ВАР.** Горячее цинкование методом окупания.  
Климатическое исполнение УТ 1,5  
соответствует ГОСТ 15150 - 69

### КАТЕГОРИИ РАЗМЕЩЕНИЯ

- 1 ВАР.** Внутри помещений
- 2 ВАР.** Внутри и снаружии помещений

Артикул Исполнение 1	Артикул Исполнение 2	L (мм)	S (мм)	кг/шт	Уп. min
SKS-21-100	SKS-21-100-HD	100	4	0,93	1
SKS-21-150	SKS-21-150-HD	150	4	1,01	1
SKS-21-200	SKS-21-200-HD	200	4	1,09	1
SKS-21-250	SKS-21-250-HD	250	4	1,18	1
SKS-21-300	SKS-21-300-HD	300	4	1,26	1
SKS-21-350	SKS-21-350-HD	350	4	1,34	1
SKS-21-400	SKS-21-400-HD	400	4	1,43	1
SKS-21-450	SKS-21-450-HD	450	4	1,51	1
SKS-21-500	SKS-21-500-HD	500	4	1,60	1
SKS-21-550	SKS-21-550-HD	550	4	1,68	1
SKS-21-600	SKS-21-600-HD	600	4	1,76	1
SKS-21-650	SKS-21-650-HD	650	4	1,85	1
SKS-21-700	SKS-21-700-HD	700	4	1,93	1
SKS-21-750	SKS-21-750-HD	750	4	2,01	1
SKS-21-800	SKS-21-800-HD	800	4	2,10	1
SKS-21-850	SKS-21-850-HD	850	4	2,19	1
SKS-21-900	SKS-21-900-HD	900	4	2,28	1



Детальную информацию о нагрузках (F) можно найти в таблицах расчетных допустимых нагрузок.